



KW2

閉式雙點
肘節式順送精密沖床



260. 400. 600. 800. 1000. 1200 ton



KW2 閉式雙點肘節式順送精密沖床

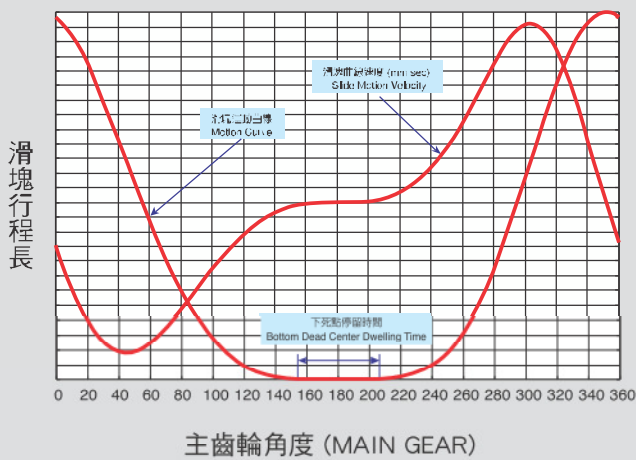


- 機身剛性高、變形量小。
- 肘節式雙曲桿機構，下死點停留時間長、精度高。
- 適用厚鈹精密下料及壓印。
- 結構剛性最佳化。
- 沖壓製品精度大幅提升。
- 模具壽命有效延長。
- 提升連續加工的限制條件。
- 提升精密製品加工品質與穩定性。
- 連桿機構，擴大加工領域。
- 降低噪音與震動，提升工作環境品質。

規 格

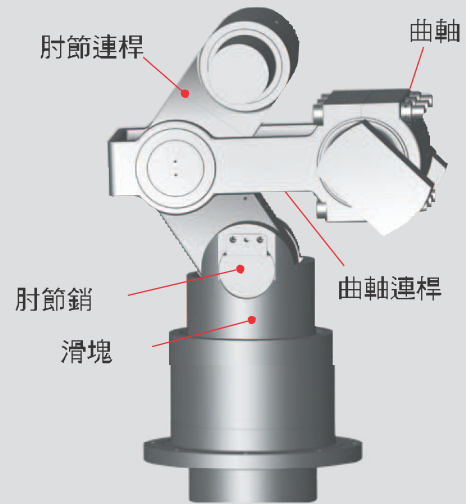
機 種			KW2-260	KW2-400	KW2-600	KW2-800	KW2-1000	KW2-1200
能 力	Ton		260	400	600	800	1000	1200
能力發生點	mm		8	8	8	8	8	8
行程長	mm		120	160	200	200	250	250
行程數	定 速	SPM	35	35	35	30	30	30
	變 速	SPM	35~50	25~50	25~45	25~40	20~35	20~35
最大模高	mm		450	450	600	650	650	650
滑塊調整量	mm		50	75	100	120	120	150
滑塊板面積 (LRXFB)	mm		1300 x 750	1600 x 900	2150 x 1250	2250 x 1300	2500 x 1400	2500 x 1400
台盤面積 (LRXFB)	mm		1300 x 750	1600 x 900	2150 x 1250	2250 x 1300	2500 x 1400	2500 x 1400
側向開口	mm		400 x 400	800 x 600	1300 x 875	1400 x 875	1450 x 875	1450 x 875
主電動機	變速 V.S.	HP x P	40 x 4	75 x 4	125 x 4	175 x 4	175 x 4	250 x 4
滑塊調整馬達		KW x P	1.5 x 4	3.7 x 4	3.7 x 6	7.5 x 6	7.5 x 6	7.5 x 6
作業面高度	mm		1196	1135	850	850	850	850

運動曲線



肘節式連桿機構，下死點停留時間長，利於延長塑性成型時間，減少材料在折彎加工時的回彈角。加工域速度低，特別適用於製品伸引、壓印、下料…等沖壓工程。

滑塊連桿裝置

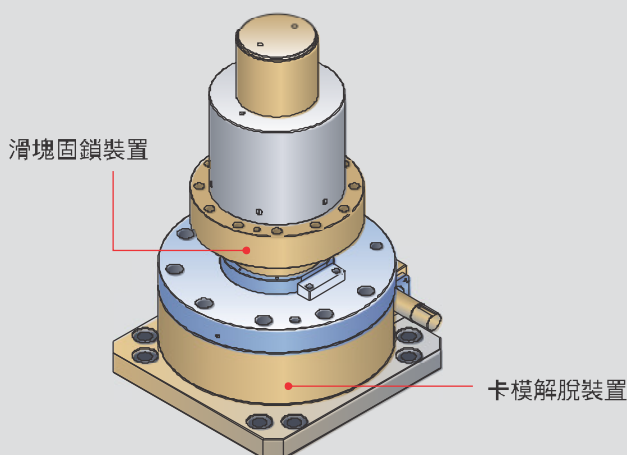


滑塊作動說明：

滑塊左右兩側設置有平衡作動缸，以平衡滑塊的重量。在其上方有上、下兩支肘節連桿藉由肘節銷，將滑塊、曲軸及曲軸連桿連結起來。於是得以將曲軸的旋轉運動變換為肘節連桿搖擺運動，進而讓滑塊做上下運動。

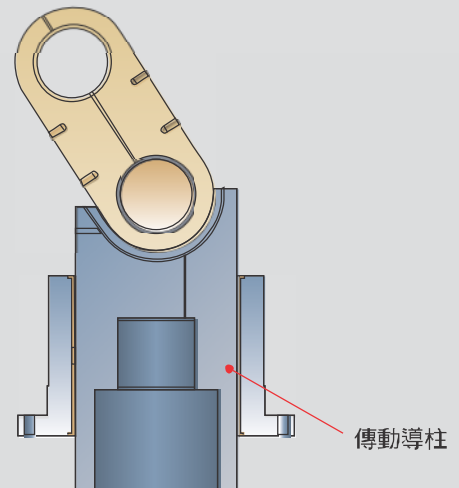
卡模解脫及滑塊固鎖裝置

液壓式之卡模解脫裝置，於卡模時能迅速有效的排除，而提高沖床之稼動率。液壓式滑塊調整固鎖裝置，於沖壓作業時，能有高精確之下死點穩定性，使模具壽命與製品精度之訴求得以實現。

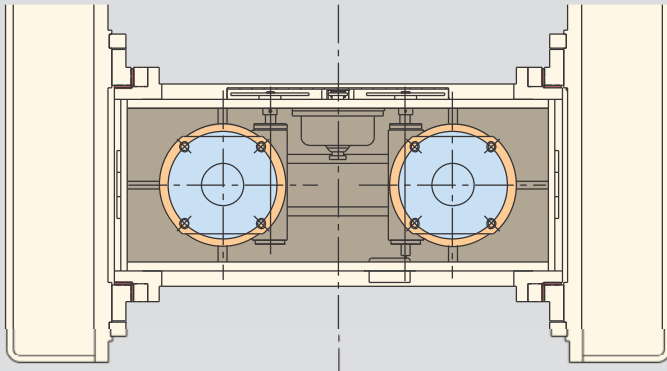


傳動導柱設計

曲軸旋轉及沖壓加時，產生之側向力可由導柱來承受，此可避免導路銅襯不均勻之磨耗。導柱與頂座形成一封閉結構，使頂座有完整的結構強度，可降低齒輪噪音，避免塵埃侵入。



高精度八面導路



- 加長加厚的直角八面導路，可承受較高的偏心負荷。
- 超長導路精度高。
- 側向力台身直接吸收，導路精度穩定性極佳。
- 減低模具損壞率，延長模具壽命。

高親和力、多機能電氣控制系統

一.電氣系統功能

- 1.控制元件均採各大廠牌產品，系統擴充性高，備品取得容易。
- 2.採開放式PLC控制架構，可提供操作便利與互換相容性高之控制系統。

二.運轉監視

- 1.沖床驅動運轉(Motion Detector)自動偵測，可偵測軸斷裂、剎車來令片磨耗過量、"Encoder(譯碼器)異常"、離合剎車動作異常等功能，以確保沖床之安全操作。

三.電子式角度控

- 1.採用RESOLVER位置感知器，可抗干擾、抗震動及無停電記憶失效之問題。
- 2.全自動剎車定補正，可避免因來令片磨耗、剎車角度變更或行程速度(SPM)改變，定點停止不準確之缺失。

四.行程計數器

- 1.標準行程計數功能包含，預調計數器、壽命計數器等。
- 2.批量計數器、裁斷計數器。(選用配備)

五.週邊設備之配合

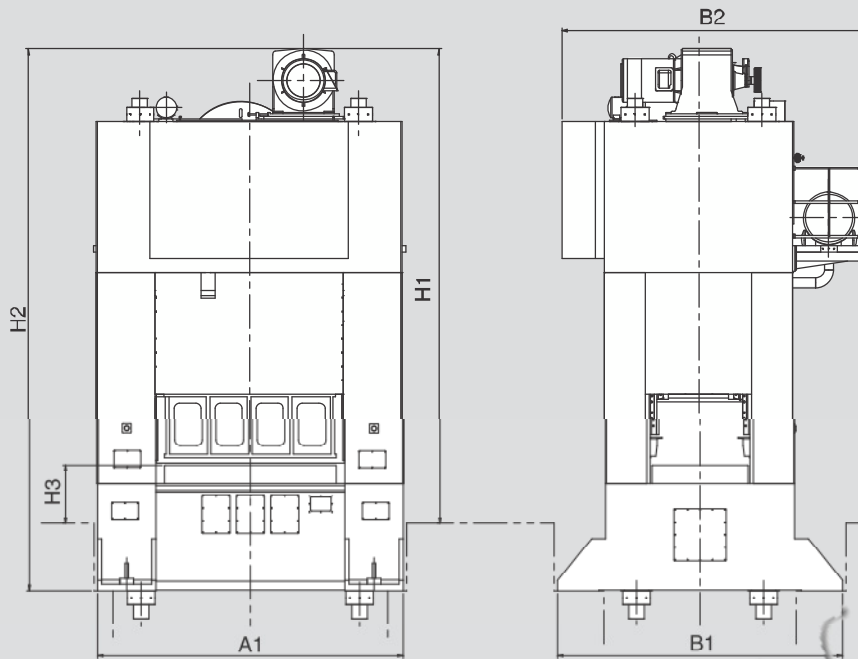
- 1.可提供各式之通訊界面，可做外部遠端生產監控管理。(選用配備)
- 2.可提供機械手、送料機、伺服系統裝置。(選用配備)
- 3.可提供沖床曲軸溫度檢知裝置。(選用配備)
- 4.沖壓噸位監視裝置。(選用配備)



KW2-系列沖床可以進行鈹金的沖壓製程(下料、引伸、彎曲及局部成形製程)及冷間鍛造製程(壓扁/鍛粗製程、擠伸、引縮、壓印成形製程)複合工法，達到板材的近淨成型沖鍛複合加工。



外觀尺寸



單位: mm

機種	KW2-260	KW2-400	KW2-600	KW2-800	KW2-1000	KW2-1200
A1	2450	2900	3840	3930	4510	4650
B1	2550	2420	4120	4130	4350	4710
B2	2050	2920	4147	3990	4353	4835
H1	4874	5610	6122	6220	6893	6900
H2	-	5925	6797	7400	7872	8465
H3	1196	1135	850	850	850	850

標準附屬配件

- 濕式離合剎車器
- 滑塊及模具平衡裝置
- 電動滑塊調整裝置(附油壓鎖定)
- 循環集中潤滑給油裝置
- 二度落保護裝置
- 荷重檢測(安全)裝置
- PLC可程式控制器
 - 電子式旋轉凸輪開關(預備6連)
 - 電子式曲軸角度指示器/行程數指示器
 - 電子式行程計數器/預調計數器(各6位數)
- 機械式模高指示器(0.1mm)
- 誤送檢知迴路
- 獨立式電器控制箱
- T型操作台
- 安全檔塊及安全插銷
- 空氣吹料接頭
- 空氣源接頭

特殊附屬配件

- 飛輪剎車裝置
- 腳踏開關(附切結書)
- 滑塊上部頂料裝置
- 主馬達逆轉裝置
- 變頻器
- 光電安全裝置加護蓋
- 防震裝置
- 基礎螺絲及基礎板
- 電源插座110V / 220V單相(電源客戶自備)
- 模具照明燈
- 自動化週邊裝置
- 快速換模裝置



沖壓機械專業製造廠

CHIN FONG

創新、服務、回饋

金豐機器工業股份有限公司
CHIN FONG MACHINE
INDUSTRIAL CO., LTD.

HEAD OFFICE & FACTORY:

總公司：台灣省彰化市彰水路186號
186 Chang Shui Road, Chang Hua, Taiwan
http://www.chinfong.com.tw
E-mail: sales@chinfong.com.tw
TEL: +886-4-752-4131
FAX: +886-4-761-1920, 761-2814

北區營業所 TAIPEI OFFICE

TEL: +886-3-435-5058
FAX: +886-3-463-9648

南區營業所 KAOHSIUNG OFFICE

TEL: +886-7-238-5689~90
FAX: +886-7-238-5691

金豐（中國）機械工業有限公司
CHIN FONG (CHINA)
MACHINE INDUSTRIAL CO., LTD.

寧波市鎮海經濟開發區金豐路3號
3 Chin Fong Road, Zhenhai Economic
Development Zone, Ningbo, China
http://www.chinfong.com.cn
E-mail: ge0107@chinfong.com.cn
TEL: +86-574-8630-1222
FAX: +86-574-8630-3709

STAMTEC®

U.S.A.: STAMTEC INC.

4160 Hillsboro Highway Manchester, TN 37355, U.S.A.
http://www.stamtec.com
E-mail: Sales@stamtec.com
TEL: +1-931-393-5050
FAX: +1-931-393-5060

OVERSEAS BRANCHES

THAILAND: CHIN FONG (THAILAND) CO., LTD.

E-mail: t1451@chinfong.com.tw
TEL: +66-2-919-6820~2 FAX: +66-2-919-6823

INDONESIA: PT. CHIN FONG INDONESIA

E-mail: hay_hsu@chinfong.web.id
TEL: +62-21-450-7422 FAX: +62-21-458-44197

MALAYSIA: CHIN FONG MACHINE (M) SDN BHD

E-mail: chinfongmachine@gmail.com
TEL: +60-3-3290-6827~9 FAX: +60-3-3290-6830



The contents disclosed in this catalogue, including pictures, data, wordings & drawings, are exclusive property of Chin Fong Machine Industrial Co., Ltd. Unauthorized duplication or use part or whole of this catalogue is prohibited. Chin Fong reserves rights to modify the specifications & features, due to product improvements, without further notification, optional accessories showing on this picture are for reference only.

*以上資料及圖片均屬本公司之產權，不得抄襲仿冒。且本公司得本產品之改良運行設計變更，不另通知。照片內之實物屬選用配備，僅供參考。