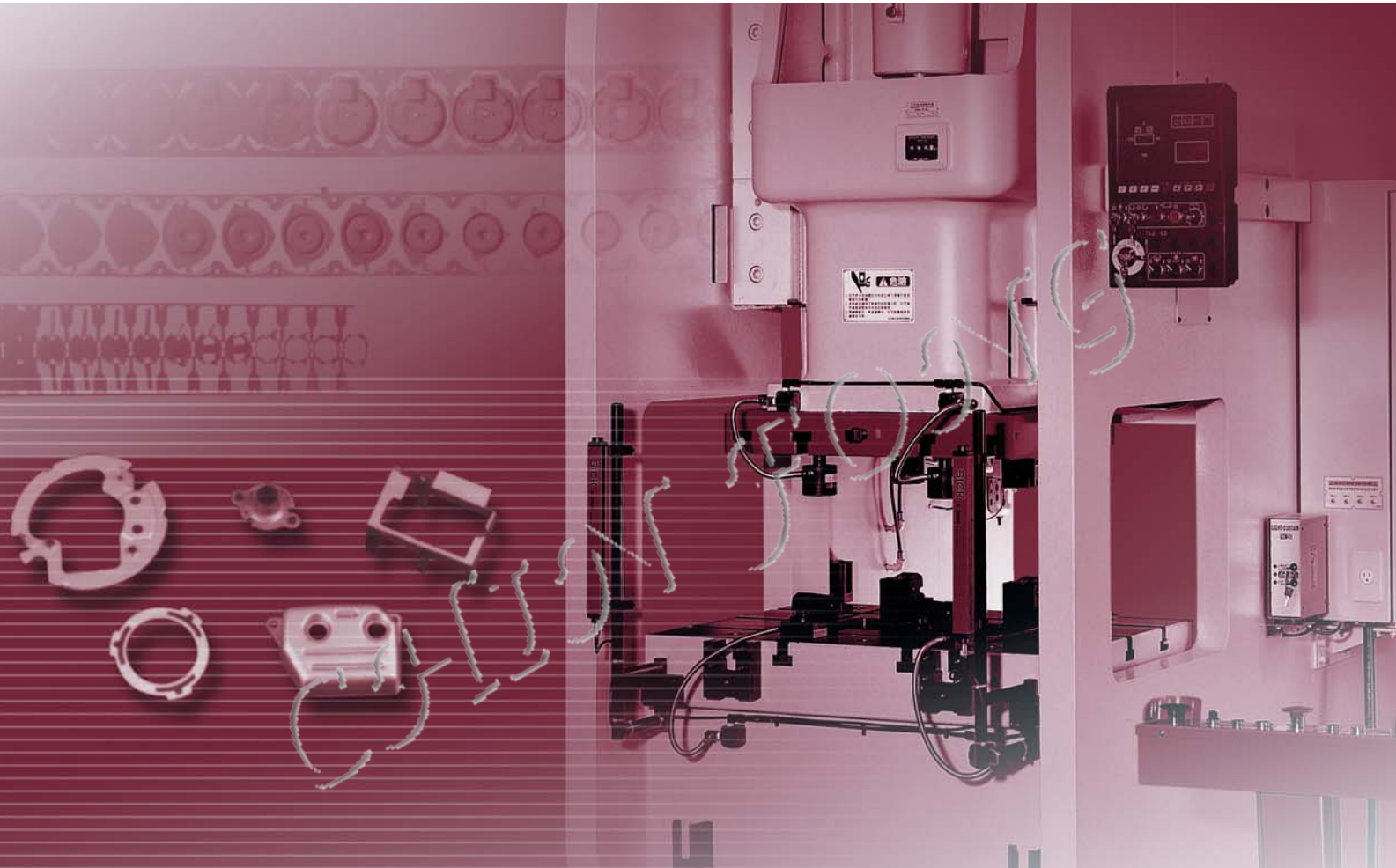




# SL1 系列

## 閉式單曲軸連桿式沖床



80. 110. 160. 200. 260 ton



# 全新系列

# SL1

系列

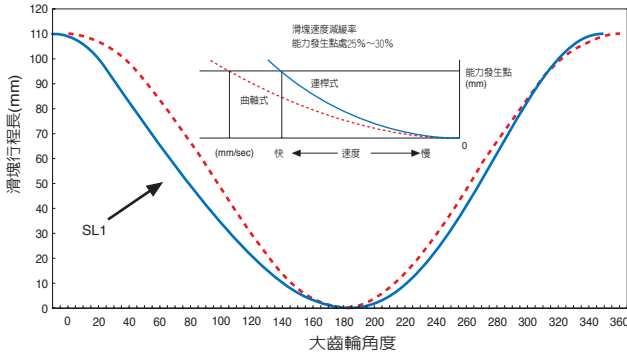
## 閉式單曲軸連桿式沖床

### 滑塊運動特性：

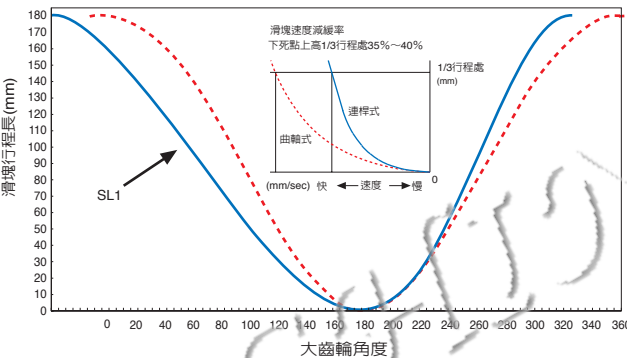
傳動機構之設計使滑塊以理想速度沖壓工件。當滑塊運動下降至加工域時，滑塊運動速度減緩，對噪音、振動的影響相對降低，提升工作環境品質。相較於傳統曲軸式，滑塊回升速度加快，對同一加工速度而言，加工效率提升1.2~1.4倍。



適用於下料形成 滑塊運動曲線(B-Type)



適用於抽製形成 滑塊運動曲線(D-Type)

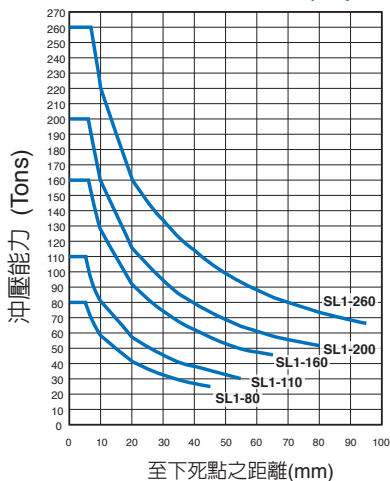


### 規格

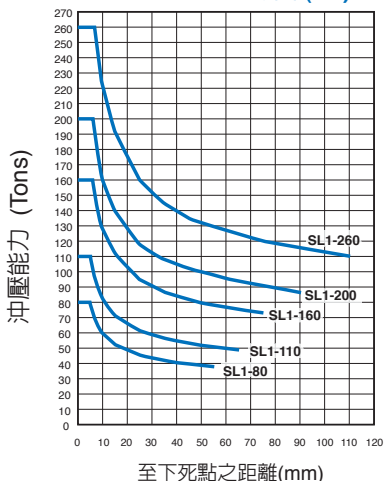
機 種		SL1-80		SL1-110		SL1-160		SL1-200		SL1-260	
型 式		B	D	B	D	B	D	B	D	B	D
能 力	Tons	80		110		160		200		260	
能力發生點	mm	5		5		6		6		7	
行 程 長	mm	100	160	110	180	130	200	150	200	150	200
行 程 數	定速 S.P.M.	-	60	-	50	-	45	-	35	-	30
	變速 S.P.M.	55~110	40~75	50~100	30~65	40~85	25~50	35~70	20~45	35~70	20~45
最大模高	mm	300	330	320	350	350	400	410	450	460	500
最大上模重量	kg	550		620		700		800		800	
滑塊調整量	mm	80		90		100		110		120	
台盤面積 (左右X前後)	mm	750x460	750x600	900x520	900x700	1000x580	1000x750	1150x650	1150x850	1300x700	1300x900
滑塊面積	mm	550x460		650x520		700x580		850x650		950x700	
側面開口 (上下X前後)	mm	430x510	460x650	470x570	500x750	510x630	560x800	570x700	610x900	620x750	660x950
前側下料口	mm	480x280		540x280		580x280		700x280		710x280	
主 電 動 機	定速 kWxp	5.5x4		7.5x4		11x4		15x4		19x4	
	變速vs kWxp	7.5x4		11x4		11x4		15x4		19x4	
滑塊調整馬達	kWxp	0.4x4		0.4x4		0.5x4		0.75x4		1.5x4	
<b>模 墊</b>											
能 力	ton	6.3		8		10		14		14	
模 墊 面 積	mm	410x260		500x300		540x350		640x470		700x470	
行 程 長	mm	70		80		80		100		100	
<b>機 械 尺 寸</b>											
機 械 寬 度	mm	1220		1365		1500		1760		1910	
機 械 深 度	mm	1820	1890	2085	2175	2215	2300	2585	2685	2945	3045
機 械 高 度	mm	2820	2900	2985	3050	3435	3492	3790	3855	4240	4325

※ 模墊僅限裝設於D-Type

行程-能力曲線圖 (B)



行程-能力曲線圖 (D)

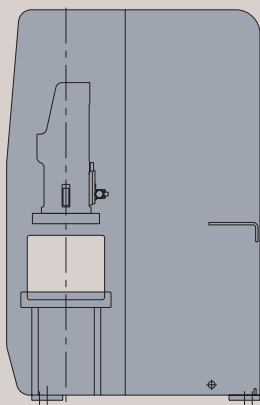


高傳動扭矩濕式離合剎車器

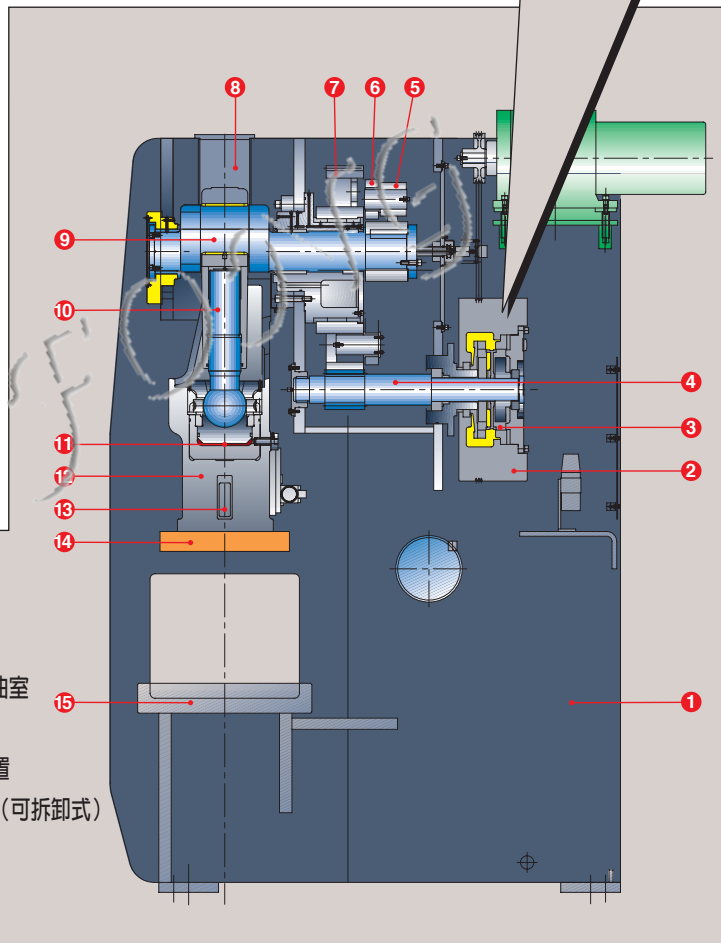
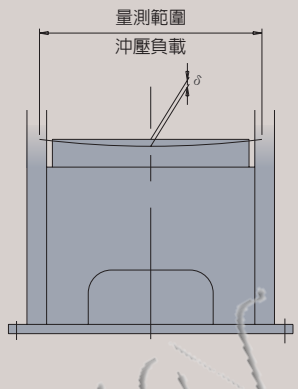
- 高性能
- 高效率
- 低慣性
- 高扭矩
- 低噪音
- 無粉塵
- 長使用壽命
- 低維修成本

超高剛性直柱補強型台身

結構剛性最佳化  
沖壓製品精度大幅提升  
模具壽命有效延長



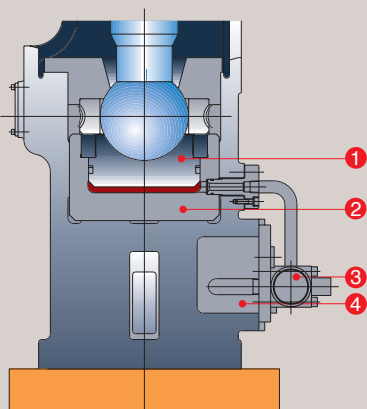
最小機身變形



- |            |                |
|------------|----------------|
| 1. 台身      | 9. 曲軸          |
| 2. 飛輪      | 10. 鋸牙         |
| 3. 濕式離合剎車器 | 11. 過負荷油室      |
| 4. 傳動軸     | 12. 滑塊         |
| 5. 傳動搖臂    | 13. 頂料裝置       |
| 6. 傳動連桿    | 14. 滑塊板 (可拆卸式) |
| 7. 大齒輪     | 15. 台盤         |
| 8. 平衡器     |                |

高感度過負荷保護裝置

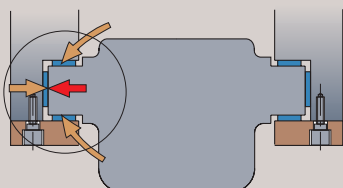
快速反應過載  
瞬間油壓洩載



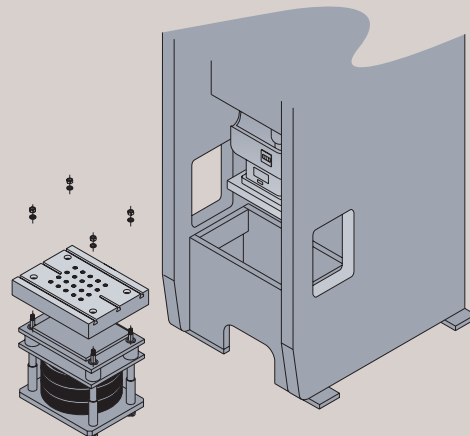
1. 油壓缸活塞
2. 油壓緩衝缸
3. 過負荷保護裝置
4. 油箱

高精度六面導路

· 超長導路精度高  
· 側向力台身直接吸收，  
導路精度穩定性極佳。



上方置入式模墊 免基礎坑施工 高維修方便性



# Smart

## 高親和力、多機能電氣控制系統

### MPC-3000

#### 操作面盤



#### 一、運轉監視

1. 沖床驅動運動(Motion Detector)自動偵測，可偵測軸斷裂、剎車來令片磨耗過量，Encoder (驛碼器)異常，離合剎車動作異常等功能，以確保沖床之安全操作。
2. 主馬達運轉狀態(正轉、逆轉、安培、過載、SPM (沖床行程數))均在LCD螢幕上顯示，並可作特定區間速度之設定，以供特殊功能之使用。
3. 機器異常訊息，均可由LCD顯示，並有故障排除方法之指示。
4. 光電安全裝置及二度落均有硬體迴路雙重保護。

#### 二、電子式角度控制

1. 電子式凸輪ON/OFF開關均由LCD螢幕設定監控，操作簡便。
2. 電子式凸輪ON/OFF開關，預備6連，可附加模組擴充，無需機械構造改變。(1擴充片16連)
3. 全自動剎車定位補正，可避免因來令片磨耗、剎車角度變更，或行程速度(SPM)改變，定點停止不準確之缺失。

#### 三、行程計數器

1. 顧客所需行程計數功能均已全部包含，計有累計計數器、批量計數器、裁斷計數器、里程保養計數器、壽命計數器等。
2. 計數器之設定及現狀態均由LCD螢幕設定、顯示。

#### 四、週邊設備之配合

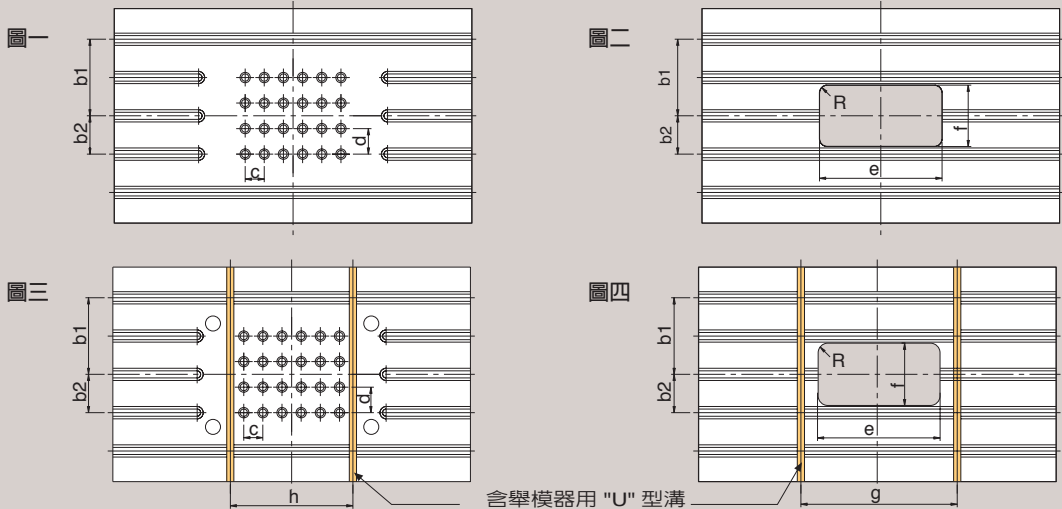
1. 誤送檢知A1、B1兩接點可通知CAM作ON、OFF檢知域之設定，另A2、B2兩接點可作全時之檢知，另A、B接點均可作各別串聯檢知。
2. 提供RS-485接頭，可作外部遠端監控管理。

(以下型式、規格及數量之選配，僅供參考)

#### 便利的快速換模系統 (Q. D. C. S.)

選用配置	數量	機型	SL1-80		SL1-110		SL1-160		SL1-200		SL1-260																																																																																																																																																																										
			B	D	B	D	B	D	B	D	B	D																																																																																																																																																																									
			<div style="display: flex; justify-content: space-between;"> <div style="width: 30%;"> <p><b>TX型夾模器</b></p> <p>模板"U"形溝</p> <p>H</p> <p><b>TY型夾模器</b></p> <p>模板厚: H (請確認厚度)</p> </div> <div style="width: 65%;"> <table border="1"> <tr> <td rowspan="6">夾模器</td> <td rowspan="3">上模</td> <td>TX-2或TY-2</td> <td>夾持力2噸/個</td> <td></td> <td></td> <td></td> <td></td> <td></td> <td></td> <td></td> <td></td> <td></td> </tr> <tr> <td>TX-4或TY-4</td> <td>夾持力4噸/個</td> <td>4</td> <td>4</td> <td></td> <td></td> <td></td> <td></td> <td></td> <td></td> <td></td> </tr> <tr> <td>TX-6或TY-6</td> <td>夾持力6噸/個</td> <td></td> <td></td> <td>4</td> <td>4</td> <td>4</td> <td></td> <td></td> <td></td> <td></td> </tr> <tr> <td rowspan="3">下模</td> <td>TX-2或TY-2</td> <td>夾持力2噸/個</td> <td>4</td> <td>4</td> <td></td> <td></td> <td></td> <td></td> <td></td> <td></td> <td></td> </tr> <tr> <td>TX-4或TY-4</td> <td>夾持力4噸/個</td> <td></td> <td></td> <td>4</td> <td></td> <td></td> <td></td> <td></td> <td></td> <td></td> </tr> <tr> <td>TX-6或TY-6</td> <td>夾持力6噸/個</td> <td></td> <td></td> <td></td> <td></td> <td>4</td> <td>4</td> <td></td> <td></td> </tr> <tr> <td rowspan="5">舉模器</td> <td>DL28-400</td> <td>舉模力1.1噸/個</td> <td>2</td> <td></td> <td></td> <td></td> <td></td> <td></td> <td></td> <td></td> <td></td> </tr> <tr> <td>DL28-500</td> <td>舉模力1.2噸/個</td> <td></td> <td>2</td> <td></td> <td>2</td> <td></td> <td></td> <td></td> <td></td> <td></td> </tr> <tr> <td>DL28-600</td> <td>舉模力1.4噸/個</td> <td></td> <td>2</td> <td></td> <td></td> <td>2</td> <td></td> <td></td> <td></td> <td></td> </tr> <tr> <td>DL28-700</td> <td>舉模力1.5噸/個</td> <td></td> <td></td> <td>2</td> <td></td> <td>2</td> <td></td> <td></td> <td>2</td> <td></td> </tr> <tr> <td>DL28-800</td> <td>舉模力1.6噸/個</td> <td></td> <td></td> <td></td> <td></td> <td></td> <td></td> <td>2</td> <td></td> <td>2</td> </tr> <tr> <td rowspan="3">移模臂</td> <td>RC-700-600</td> <td>承載力600kg/個</td> <td>2</td> <td>2</td> <td></td> <td></td> <td></td> <td></td> <td></td> <td></td> <td></td> </tr> <tr> <td>RC-800-800</td> <td>承載力800kg/個</td> <td></td> <td></td> <td></td> <td>2</td> <td></td> <td>2</td> <td></td> <td></td> <td></td> </tr> <tr> <td>RC-900-900</td> <td>承載力900kg/個</td> <td></td> <td></td> <td></td> <td></td> <td></td> <td></td> <td></td> <td>2</td> <td></td> </tr> <tr> <td colspan="3">油壓動力單元FP6308U</td> <td></td> <td></td> <td></td> <td></td> <td>1</td> <td></td> <td></td> <td></td> <td></td> </tr> </table></div></div>												夾模器	上模	TX-2或TY-2	夾持力2噸/個										TX-4或TY-4	夾持力4噸/個	4	4								TX-6或TY-6	夾持力6噸/個			4	4	4					下模	TX-2或TY-2	夾持力2噸/個	4	4								TX-4或TY-4	夾持力4噸/個			4							TX-6或TY-6	夾持力6噸/個					4	4			舉模器	DL28-400	舉模力1.1噸/個	2									DL28-500	舉模力1.2噸/個		2		2						DL28-600	舉模力1.4噸/個		2			2					DL28-700	舉模力1.5噸/個			2		2			2		DL28-800	舉模力1.6噸/個							2		2	移模臂	RC-700-600	承載力600kg/個	2	2								RC-800-800	承載力800kg/個				2		2				RC-900-900	承載力900kg/個								2		油壓動力單元FP6308U							1	
夾模器	上模	TX-2或TY-2	夾持力2噸/個																																																																																																																																																																																		
		TX-4或TY-4	夾持力4噸/個	4	4																																																																																																																																																																																
		TX-6或TY-6	夾持力6噸/個			4	4	4																																																																																																																																																																													
	下模	TX-2或TY-2	夾持力2噸/個	4	4																																																																																																																																																																																
		TX-4或TY-4	夾持力4噸/個			4																																																																																																																																																																															
		TX-6或TY-6	夾持力6噸/個					4	4																																																																																																																																																																												
舉模器	DL28-400	舉模力1.1噸/個	2																																																																																																																																																																																		
	DL28-500	舉模力1.2噸/個		2		2																																																																																																																																																																															
	DL28-600	舉模力1.4噸/個		2			2																																																																																																																																																																														
	DL28-700	舉模力1.5噸/個			2		2			2																																																																																																																																																																											
	DL28-800	舉模力1.6噸/個							2		2																																																																																																																																																																										
移模臂	RC-700-600	承載力600kg/個	2	2																																																																																																																																																																																	
	RC-800-800	承載力800kg/個				2		2																																																																																																																																																																													
	RC-900-900	承載力900kg/個								2																																																																																																																																																																											
油壓動力單元FP6308U							1																																																																																																																																																																														

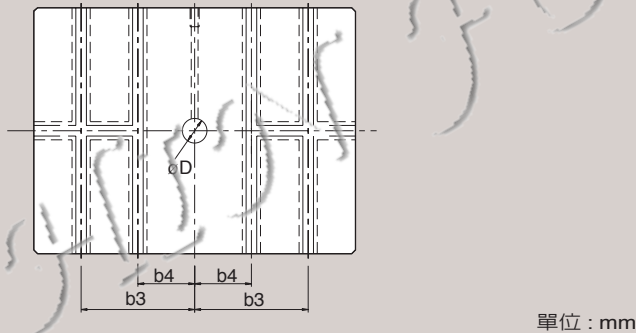
# 台盤



單位：mm

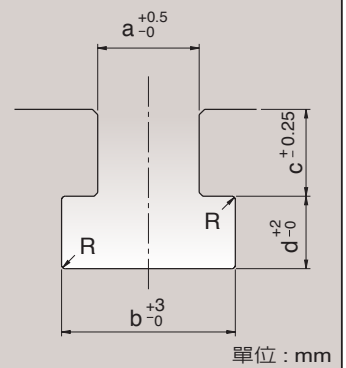
機種	SL1-80	SL1-110	SL1-160	SL1-200	SL1-260
T型槽型號	A	B	B	B	B
T型槽條數	3	3	3	5	5
模墊銷孔數目 x 孔徑	20 x $\phi 20^{+0.5}_{+0.1}$	20 x $\phi 28^{+0.5}_{+0.1}$	24 x $\phi 28^{+0.5}_{+0.1}$	30 x $\phi 28^{+0.5}_{+0.1}$	35 x $\phi 28^{+0.5}_{+0.1}$
c x d	75 x 75	90 x 90	90 x 90	100 x 100	100 x 100
b1	175	200	225	265	300
b2	-	-	-	115	150
e x f	340 x 170	400 x 200	440 x 220	480 x 240	520 x 260
R	30	30	30	30	30
g	410	480	520	580	620
h	410	450	360	400	500

## 滑塊板加工圖



機種	SL1-80	SL1-110	SL1-160	SL1-200	SL1-260
滑塊板面積(左右 x 前後)	560 x 460	650 x 520	700 x 580	850 x 650	920 x 700
T型槽型號	A	B	B	B	B
T型槽條數	2	2	4	4	4
模柄孔徑	$\phi 50$	$\phi 50$	$\phi 65$	$\phi 65$	$\phi 65$
b3	150	150	300	300	300
b4	-	-	150	150	150

## T型槽詳細



尺寸	型號	A	B
a		22	28
b		37	48
c		24	28
d		16	20
R		1	1

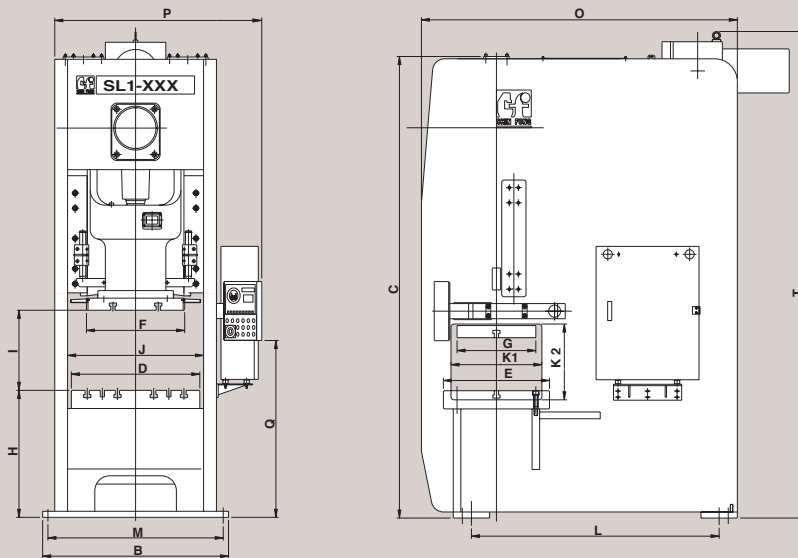
### 標準功能 / 配件

- T型操作台
- 操作面盤 MPC-3000
  - 電子式曲軸角度指示器
  - 電子式運轉速度指示器
  - 運轉狀態 LED 監視器
- 運轉模式選擇
  - / 切 / 寸動 / 安全一行程 / 連續
- 油壓過負荷保護裝置
- 二度落保護裝置
- 電氣箱門斷電開關
- 雙聯電磁閥
- 電動滑塊調整裝置
- 數字式模高指示器 (單位0.1mm)
- 手動黃油潤滑裝置
- 累計計數器 6 位數
- 預調計數器 6 位數
- 保養計數器 4 位數 (單位：萬)
- 壽命計數器 10 位數
- 電子式旋轉凸輪開關預備6連
- 噴風裝置 3/8" 一迴路
- 空氣源接頭 3/8" 一迴路
- 誤送檢知插座
- 電源插座 (僅適用單相110V電源)

### 選用功能 / 配件

- 模墊裝置
- VS 變速馬達
- 光電安全裝置
- 滑塊上部頂料裝置
- 電動黃油潤滑裝置
- 主馬達逆轉裝置
- 腳踏開關
- 安全擋塊及安全插銷
- 附檢知雙聯電磁閥
- 變頻器
- 裁斷計數器 3 位數
- 飛輪制車裝置
- 快速模具交換(Q.D.C.)
  - 上夾模器
  - 下夾模器
  - 舉模器
  - 移模臂
- 基礎螺絲及基礎板
- 防震橡皮墊
- 防震機械腳
- 模具照明燈

外觀尺寸



單位：mm

機種	SL1-80		SL1-110		SL1-160		SL1-200		SL1-260	
型式	B	D	B	D	B	D	B	D	B	D
B	1190		1365		1500		1760		1910	
C	2820	2900	2985	3050	3435	3492	3790	3855	4240	4325
D	750		900		1000		1150		1300	
E	460	600	520	600	580	700	650	850	700	900
F	550		650		700		850		1000	
G	460		520		580		650		700	
H	833		840		915		1020		1100	
I	400	490	430	530	480	600	550	650	640	950
J	790		940		1050		1200		1350	
K1	510	650	570	700	630	800	700	900	750	950
K2	430	460	470	500	510	560	570	610	620	660
L	1370	1425	1590	1665	1645	1795	1905	2035	2230	
M	1030		1175		1310		1560		1690	
O	1820	1890	2085	2175	2215	2300	2585	2685	2945	3045
P	1341		1481		1611		1781		1971	
Q	1340	1400	1430	1495	1445	1448	1463	1683	1580	1660
T	2860	2998	3225	3304	3495	3582	3900	4040	4290	4375



沖壓機械專業製造廠

**金豐機器工業股份有限公司**

總公司：台灣省彰化市彰鹿路111號

TEL:+886-4-7524-131~8

FAX:+886-4-761-1920、761-2814

URL://www.chinfong.com.tw

E-mail:sales@chinfong.com.tw

台北營業所：

TEL:+886-2-2551-3188~9

FAX:+886-2-2541-8097

中壢營業所：

TEL:+886-3-402-0204

FAX:+886-3-491-4136

高雄營業所：

TEL:+886-7-2385-689~90

FAX:+886-7-2385-691

**金豐(中國)機械工業有限公司**

寧波市鎮海經濟開發區五里牌金豐路3號

TEL:+86-574-8630-1222 FAX:+86-574-8630-3709

URL://www.chinfong.com.cn

東北 瀋陽：TEL:+86-24-2279-0209

大連：TEL:+86-411-8610-0505

華東 寧波：TEL:+86-574-8630-3931

上海：TEL:+86-21-6486-3798

青島：TEL:+86-532-797-1506

蕪山：TEL:+86-512-5776-1301

華南 深圳：TEL:+86-755-2752-5172

順德：TEL:+86-757-2225-4600

華北 天津：TEL:+86-22-2455-1938

西南 重慶：TEL:+86-23-6879-8990

**OVERSEAS BRANCHES**

**U.S.A.: STAMTEC INC.**

4160 Hillsboro Highway Manchester, TN 37355, U.S.A.

TEL:+1-931-393-5050 FAX:+1-931-393-5060

URL://www.stamtec.com

**THAILAND: CHIN FONG (THAILAND) CO., LTD.**

TEL:+66-2-919-6820~2 FAX:+66-2-919-6823

**INDONESIA: PT. CHIN FONG INDONESIA**

TEL:+62-21-450-7422 FAX:+62-21-451-7335

**MALAYSIA: CHIN FONG MACHINE (M) SDN BHD**

TEL:+60-3-3290-6827~9 FAX:+60-3-3290-6830

**HONG KONG: CHIN FONG (H.K.) LIMITED.**

TEL:+852-2308-1831 FAX:+852-2787-6766

**JAPAN: CHIN FONG (JAPAN) INDUSTRIAL CO., LTD.**

TEL:+81-53-461-5151 FAX:+81-53-461-5152

服務·創新·回饋

※以上資料及圖片均屬本公司之產權，不得抄襲仿冒。且本公司得因產品之改良運行設計變更，不另通知。照片內之實物屬選用配備，僅供參考。